

注意事项

精巧型音叉物位开关适用于绝大多数液体的检测，当液体粘度一般、流动性良好时，使用音叉物位开关是最合适的。流动性好的粉末和直径小于 3mm 的固体颗粒，也可使用精巧型音叉开关。当物料粘度过高，颗粒直径大于 5mm，仓内温度大于 150°C，压力大于 2MPa，仓体有强烈振动时不适合使用该产品。传感器的电源线及信号线应避免与其它大功率设备的电源线平铺设、绞在一起、同走一个穿线管输出驱动感性负载时（如交流接触器等）应该在负载两端并接“浪涌抑制器”现场有大功率设备、变频设备时应尽量选用 DC 24V 的供电方式。

选型举例

举例 1

型号：FPS-D04ZC11S (R1") -200

说明：20VDC 供电，不需延时，材质 SUS304，不需防爆，精巧标准型过程连接螺纹规格：

R1"，叉体插入深度 200mm。

举例 2

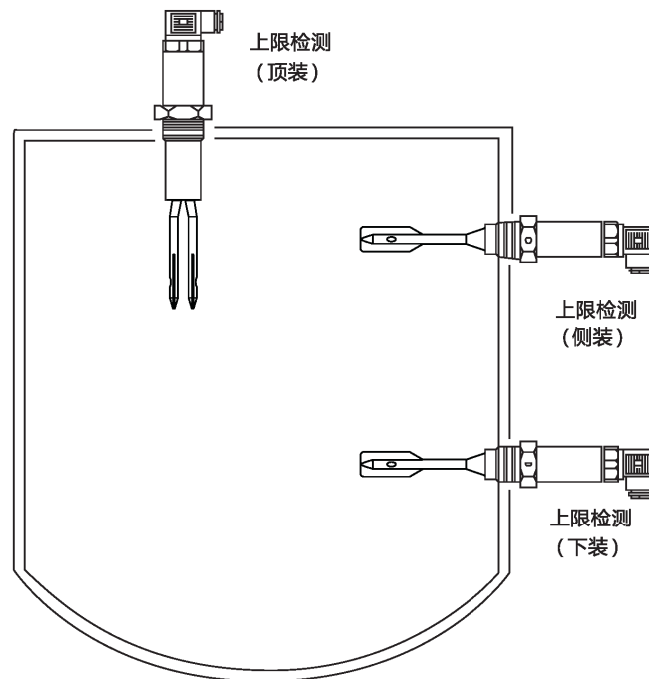
型号：FPS-A16EC22F (DN50 PN1.0MPa RF)

说明：220VAC 供电，有 1-30S 延时，材质 SUS316，防爆等级 ExdIICT6。工业常温型

90°C 以内，过程连接法兰规格 DN50PN1.0MPa RF，叉体插入深度为标准长度。

安装方式

精巧型音叉开关通常采用侧装（在仓壁侧面安装）方式安装于仓体侧壁对料位高度进行上下限位置的检测，当仓体不便侧面开孔时采用顶装（在仓的顶部安装）方式安装。安装位置应能避开进料时物料的冲击。

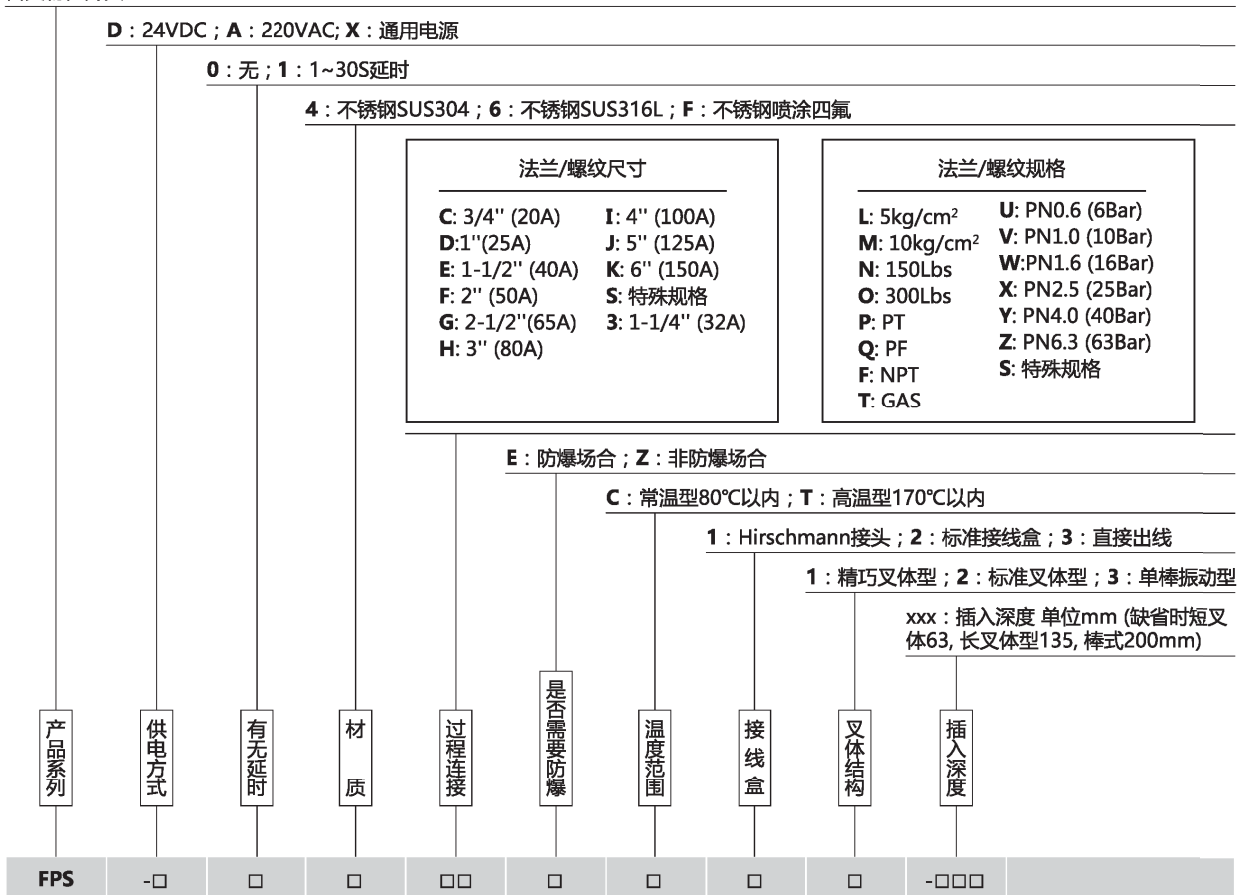


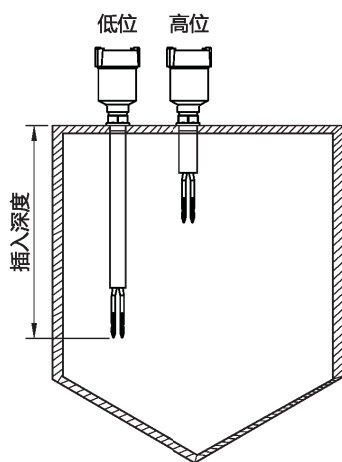
技术性能指标

电源电压:	220VAC/24VDC
输出方式:	SPDT 继电器, DPDT, SPST or PNP/NPN
工作温度:	叉体 -30~150°C; 仪表 -30~70°C
工作压力:	小于 2MPa
介质密度:	最低 0.6g/cm ³
动作点:	垂直插入水中约 25mm 处
起振时间:	约 3 秒
响应时间:	约 1 秒
接点容量:	一组继电器接点输出 (AC 220V/3A, DC 30V/3A)
回差设置:	约 3mm
延时:	1~30S
功耗:	小于 1W
过程连接规格:	各种标准的螺纹, 法兰及卫生卡盘可接受定制
电气接口:	M20×1.5(护套电缆外径: 6~8mm)
接液材质:	SUS304, SUS316L, 不锈钢喷涂四氟等可选

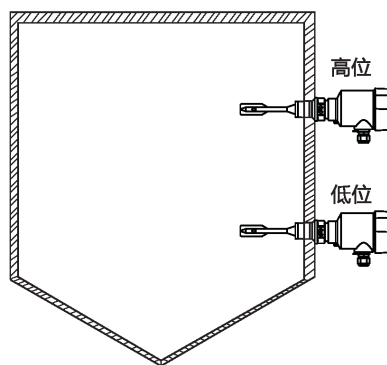
全系列音叉开关选型

音叉物位开关





顶装式的上下限自动控制



侧装式的上下限自动控制

产品特点

适应性强: 精密电子元器件, 双重功能, 可适用于几乎所有流体, 而且被测液体不同的电参数、密度对测量均不产生影响, 结垢、搅动、湍流、气泡、振动、中等粘度、高温、高压等恶劣条件对检测也无影响。

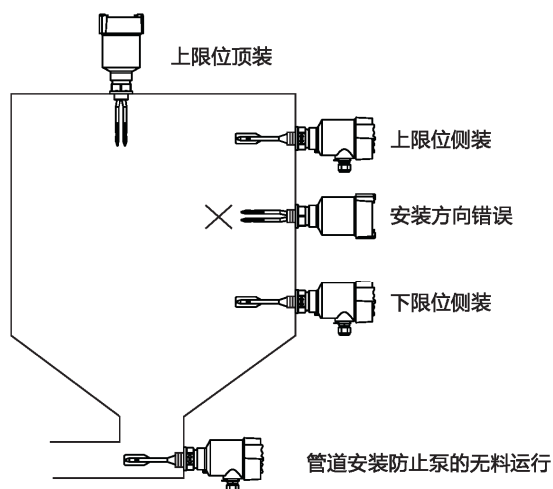
免于维护: 由于音叉限位开关的检测过程由电子电路完成, 无活动部件, 所以一经安装投运使用便不需要维护。

典型应用

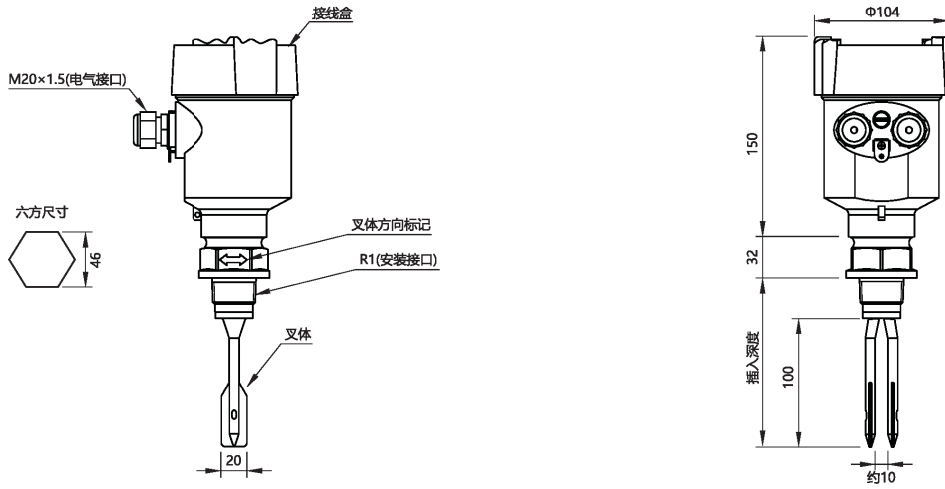
自来水、矿泉水, 纸浆、胶水、染料, 废水、泥浆、酸碱溶液, 可产生气体的液体, 啤酒、啤酒发酵剂、 饮料、柴油, 等危险场所。流动性好的固体粉料。

FPS 系列音叉开关安装

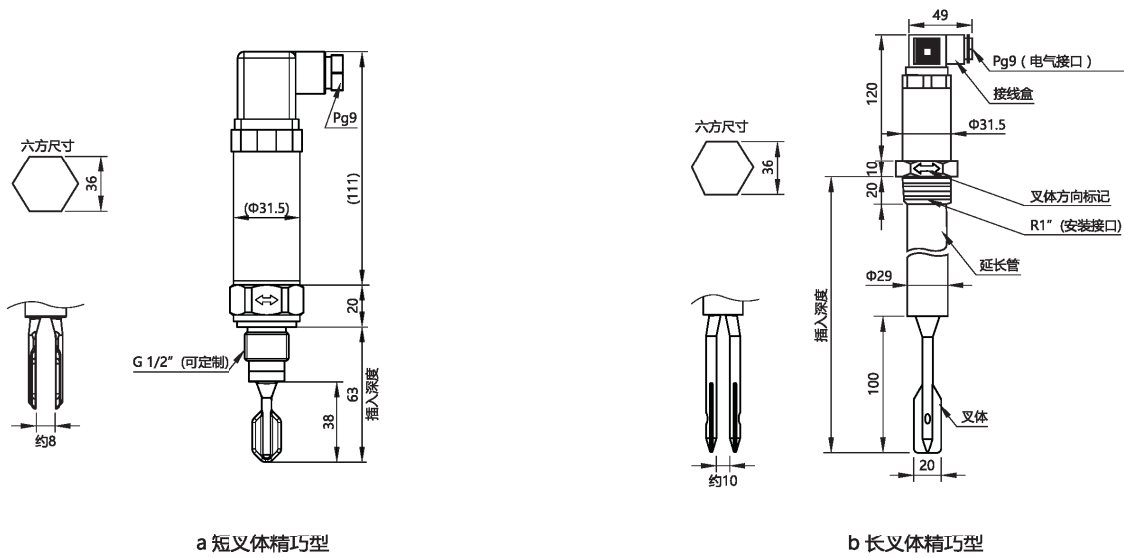
音叉物位开关通常采用侧装（在仓壁侧面安装）方式安装在仓体侧壁对料位高度进行上下限位置的检测；当仓体不便侧面开孔时可采用顶装（在仓的顶部安装）方式安装位置应选择能避开进料时物料冲击的位置；亦可安装在管道上防止泵的无料运行。（如图）



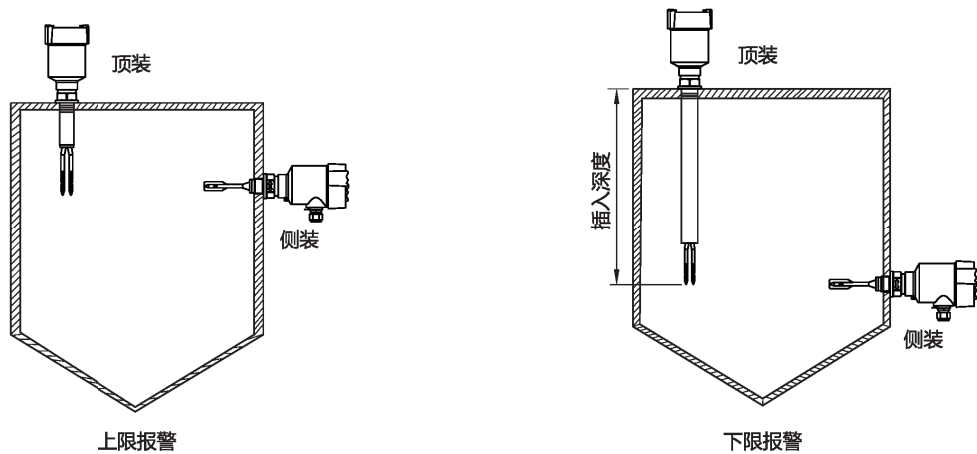
工业标准型外形图（参考）



精巧型产品外形结构图（参考）



工业标准型音叉开关用于上下限报警时的安装图





FPS 音叉物位开关

FPS 系列音叉物位开关使用压电晶体以及音叉的固有频率对音叉进行振动，对于这种频率的变化，可进行连续监控。当音叉物位开关用于低报警（或低位控制）用途时，容器内的介质向下排放流经音叉，当低于叉体特定位置时，引起固有频率的变化，这一变化被电子元件检测，从而切换输出状态；当用于高报警（高位控制时）用途时容器内的介质上升并与音叉叉体接触，又可切换输出状态，选择音叉的固有频率，以防止受到设备振动的干扰，这种干扰可能引起错误的开关动作。音叉的长度较短从而使伸入容器或管道的长度达到最短，由于该产品的设计采用短音叉技术，因此实际上可用于所有液体应用场合及流动性较好的场合。大量的研究已使音叉设计达到最高的运行效率，从而使该产品适用于几乎所有的液体，包括涂覆液体（消除音叉粘连连接）、充气液体和浆液以及流动性好无粘附的粉体。音叉物位开关又被称作电气浮子，凡使用浮球液位开关和由于结构、湍流、搅动、气泡、振动等原因导致不能使用浮球液位开关的场合均可使用音叉

物位开关。由于音叉物位开关无活动部件，因此无须维护和调整，是浮球液位开关的升级换代产品。音叉物位开关广泛应用于石化、轻工、食品、水处理等行业，对物位进行上/下限位报警及上下限自动控制。

产品系列

