



## FU 超声波物位计

超声波物位计安装于容器上部，在电子单元的控制下，探头向被测物体发射一束超声波脉冲。声波被物体表面反射，部分反射回波由探头接收并转换为电信号。从超声波发射到重新被接收，其时间与探头至被测物体的距离成正比。电子单元检测该时间，并根据已知的声速计算出被测距离。通过减法运算就可得出物位值。

### 产品系列



■ 防爆型 -1



■ 拓展型 -1



■ 基本型 -1



■ 防爆型 -2

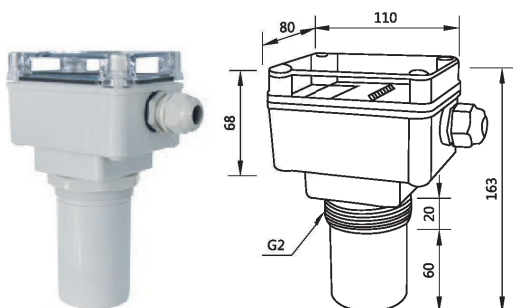


■ 拓展型 -2



■ 基本型 -2

## 一体式超声波物位计——基本型（参考）



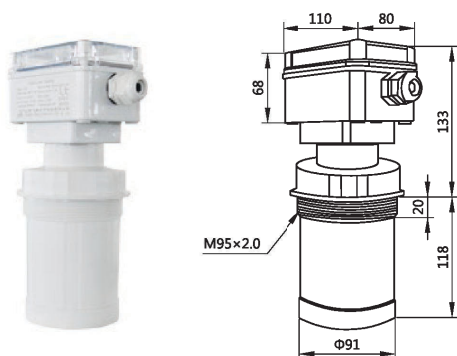
首要说明：  
FU4 FU8 型  
为直流 DC 24V 供电  
LCD 液晶显示  
环境温度：-45°C ~ 75°C

FU4A FU8A 型  
为交流 AC 220V 供电  
LCD 液晶显示  
环境温度：-25°C ~ 60°C

FU4E FU8E 型  
为直流 DC 24V 供电  
LED 数码管显示  
环境温度：-45°C ~ 75°C

型号	FU4 FU4A FU4E	FU8 FU8A FU8E
量程	4.00m (液体)	8.00m (液体) 3.00m (固体)
盲区	0.20m	0.30m
精度 (空气中)	实际量程的 0.2%	实际量程的 0.2%
显示分辨率	1mm	1mm
电流输出	4 ~ 20mA	4 ~ 20mA
输出分辨率	实际量程的 0.03%	实际量程的 0.03%
输出负载	0 ~ 600Ω	0 ~ 600Ω
继电器输出	上限及下限控制 (可选)	上限及下限控制 (可选)
继电器规格	5A 250VAC/30VDC	5A 250VAC/30VDC
参数设置	3 位有感按键	3 位有感按键
介质温度	-45°C ~ 95°C	-45°C ~ 95°C
压力范围	±0.1MPa	±0.1MPa
声波束角	8°C (3db)	8°C (3db)
检测周期	1 秒	1 秒
外壳材料	ABS	ABS
传感器材料	PVC	PVC
保护等级	IP68	IP68
安装方式	法兰或支架	法兰或支架

## 一体式超声波物位计——中量程基本型（参考）



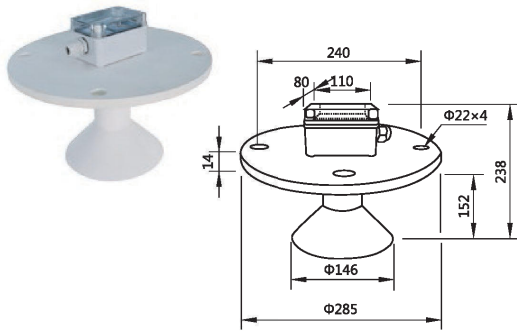
首要说明：  
FU6 FU12 型  
为直流 24V 供电  
LCD 液晶显示  
环境温度 -45°C ~ 75°C

FU6A FU12A 型  
为交流 220V 供电  
LCD 液晶显示  
环境温度 -25°C ~ 60°C

FU6E FU12E 型  
为直流 24V 供电  
LED 数码管显示  
环境温度 -45°C ~ 75°C

型号	FU6 FU6A FU6E	FU12 FU12A FU12E
量程	6.00m (液体)	12.00m (液体) 6.00m (固体)
盲区	0.22m	0.30m
精度 (空气中)	实际量程的 0.2%	实际量程的 0.2%
显示分辨率	1mm	1cm
电流输出	4 ~ 20mA	4 ~ 20mA
输出分辨率	实际量程的 0.03%	实际量程的 0.03%
输出负载	0 ~ 600Ω	0 ~ 600Ω
继电器输出	上限及下限控制 (可选)	上限及下限控制 (可选)
继电器规格	5A 250VAC/30VDC	5A 250VAC/30VDC
参数设置	3 位有感按键	3 位有感按键
介质温度	-45°C ~ 95°C	-45°C ~ 95°C
压力范围	±0.3MPa	±0.3MPa
声波束角	5°C (3db)	8°C (3db)
检测周期	1 秒	1 秒
外壳材料	ABS	ABS
传感器材料	PVC	PVC
保护等级	IP68	IP68
安装方式	法兰或支架	法兰或支架

## 一体式超声波物位计——大量程基本型（参考）



首要说明：  
FU20 FU30 型  
为直流 24V 供电  
LCD 液晶显示  
环境温度：-45°C ~ 75°C

FU20A FU30A 型  
为交流 220V 供电  
LCD 液晶显示  
环境温度：-25°C ~ 60°C

FU20E FU30E 型  
为直流 24V 供电  
LED 数码管显示  
环境温度：-45°C ~ 75°C

型号	FU20 FU20A FU20E	FU30 FU30A FU30E
量程	20.00m (液体) 10.00m (固体)	30.00m (液体) 15.00m (固体)
盲区	0.60m	0.80m
精度 (空气中)	实际量程的 0.2%	实际量程的 0.2%
显示分辨率	1cm	1cm
电流输出	4 ~ 20mA	4 ~ 20mA
输出分辨率	实际量程的 0.03%	实际量程的 0.03%
输出负载	0 ~ 600Ω	0 ~ 600Ω
继电器输出	上限及下限控制 (可选)	上限及下限控制 (可选)
继电器规格	5A 250VAC/30VDC	5A 250VAC/30VDC
参数设置	3 位有感按键	3 位有感按键
介质温度	-45°C ~ 95°C	-45°C ~ 95°C
压力范围	±0.3MPa	±0.3MPa
声波束角	3°C (3db)	3°C (3db)
检测周期	1 秒	1 秒
外壳材料	ABS	ABS
传感器材料	PVC	PVC
保护等级	IP68	IP68
安装方式	法兰或支架	法兰或支架

## 分体式超声波物位计



FUS-BD3	量程：3m	盲区：0.25m	供电：DC24V
FUS-BA3	量程：3m	盲区：0.25m	供电：AC220V
FUS-BD6	量程：6m	盲区：0.30m	供电：DC24V
FUS-BA6	量程：6m	盲区：0.30m	供电：AC220V



FUS-BD20	量程：20m	盲区：0.60m	供电：DC24V
FUS-BA20	量程：20m	盲区：0.60m	供电：AC220V
FUS-BD30	量程：30m	盲区：0.80m	供电：DC24V
FUS-BA30	量程：30m	盲区：0.80m	供电：AC220V



FUS-BD10	量程：10m	盲区：0.40m	供电：DC24V
FUS-BA10	量程：10m	盲区：0.40m	供电：AC220V

铝外壳防爆型



技术特点

- 由超声波探头及主机构成
- 用于各种液位或料位测量
- 智能信号处理技术, 适应各种工况
- 独到的自动功率控制, 自动增益控制
- 过压过流保护、雷电保护
- 低盲区
- 高灵敏度
- 耐强腐蚀
- 交流或直流供电
- 可应用于低压力容器
- 两种输出: DC4—20mA 电流  
高低位开关量

技术规格

- 分辨率: 0.01m
- 精度: 0.2% (满量程)
- 显示方式: 四位 LED
- 电流输出: 4-20mA
- 继电器输出: 上、下限控制
- 继电器模式: 常开
- 继电器规格: 10A AC250V / DC30V
- 温度范围: -40~70°C
- 温度补偿: 全范围自动
- 压力范围: 0.04MPa 普通, 0.5MPa 特制
- 外壳材料: 主机: 铝合金, 探头: 不锈钢
- 传感器材料: PVC
- 保护等级: IP66
- 安装方式: 法兰或支架

选型表

FU: 超声波物/液位计; FUS: 分体式超声波物/液位计; FUG: 超声波物/液位差计; FUW: 外贴式超声波物/液位计

