



MEMS 电流型加速度计

RDA6500 系列

技术手册





MEMS 微机械加速度传感器
高精度 高稳定性 高频响应



▶ 产品介绍

RDA6500 三轴向加速度计是施得福自主研发生产的应用广泛的加速度传感器系列产品，可适用于振动测试，撞击测试等多个领域。产品采用模拟电流输出，可设不同的地址码，多个传感器长距离串联一起使用，便于多点测量和数据分析。RDA6500 为单晶硅电容式传感器，由一片经过微机械处理的硅芯片，用于信号调整的低功率 ASIC，用于存储补偿值的微处理器，及温度传感器组成。此产品功耗低，经过标定，结构坚固，输出稳定。新的电子配置为复位提供固态电源，为过电提供全面保护。此系列产品具有结构坚固、功耗低、偏差稳定性优异等特点，保证了杰出的输出可靠性。

▶ 产品特点

- ★ 三轴(X、Y、Z)
- ★ 供电电压：9~36V
- ★ 存储温度：-40°C ~ +85°C
- ★ 电流输出：4~20mA
- ★ 工作温度：-40°C ~ +85°C
- ★ 优异的偏差稳定性，环境性能好（冲击，振动和温度）

▶ 产品应用

- ★ 坠机记录、疲劳监测和预测
- ★ 交通系统监测、路基分析和高速铁路故障检测
- ★ 低频振动及自动监测
- ★ 桥梁
- ★ 汽车
- ★ 风力发电
- ★ 大型机械、发动机
- ★ 医疗设备
- ★ 压路机

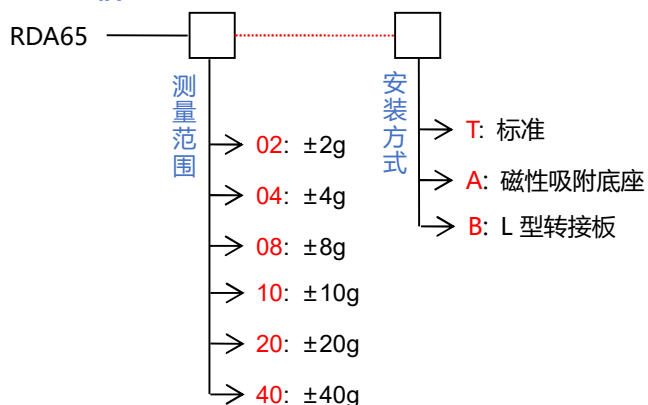


► 性能指标

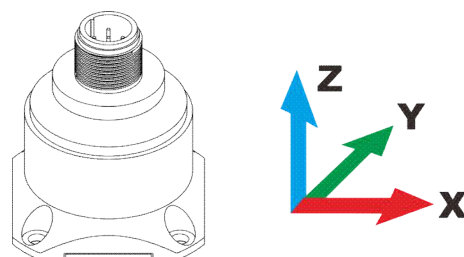
RDA6500	参数						单位
测量范围	±2	±4	±8	±10	±20	±40	g
偏差标定	<1	<1	<1	<1	<1	<1	mg
测量轴向	X,Y,Z	X,Y,Z	X,Y,Z	X,Y,Z	X,Y,Z	X,Y,Z	轴
上/掉电重复性	<2	<2	<2	<2	<2	<2	mg(max)
灵敏度 (±10%)	4	2	1	0.8	0.4	0.2	mA/g
偏差温度系数	0.01	0.01	0.01	0.05	0.05	0.05	%/°C
分辨率/阈值 (@ 1Hz)	< 1	< 1	< 1	< 1	< 1	< 1	mg(max)
非线性度	<0.5	<0.5	<0.8	<1	<1	<1	% FS(max)
响应频率	500	500	500	500	500	500	Hz
带宽 (3DB)	1000	1000	1000	1000	1000	1000	Hz
交叉轴灵敏度	1	1	1	2	2	2	%
横向振动灵敏度比	1	1	2	5	5	5	%
共振频率	2.4	2.4	2.4	5.5	5.5	5.5	kHz
噪音密度	21	21	21	86.6	86.6	86.6	µg/√Hz
0g 输出 12mA	<0.005	<0.005	<0.005	<0.003	<0.003	<0.003	mA
输出电流	4~20mA						
输入 (VDD_VSS)	9-36 VDC						
运行电流消耗	<60mA @ 12 VDC						
连接器	工业标准 M12 连接器						
重量	产品净重: 82g、磁吸底座: 48g、L型转接板 20g						
产品尺寸	产品尺寸: 34.3*34.3*38.5mm 磁性吸附底座尺寸: 34.23*34.23*8.1mm L型转接板尺寸: 36*44*15mm						

注: 不能长时间超量程使用。

► 订购信息

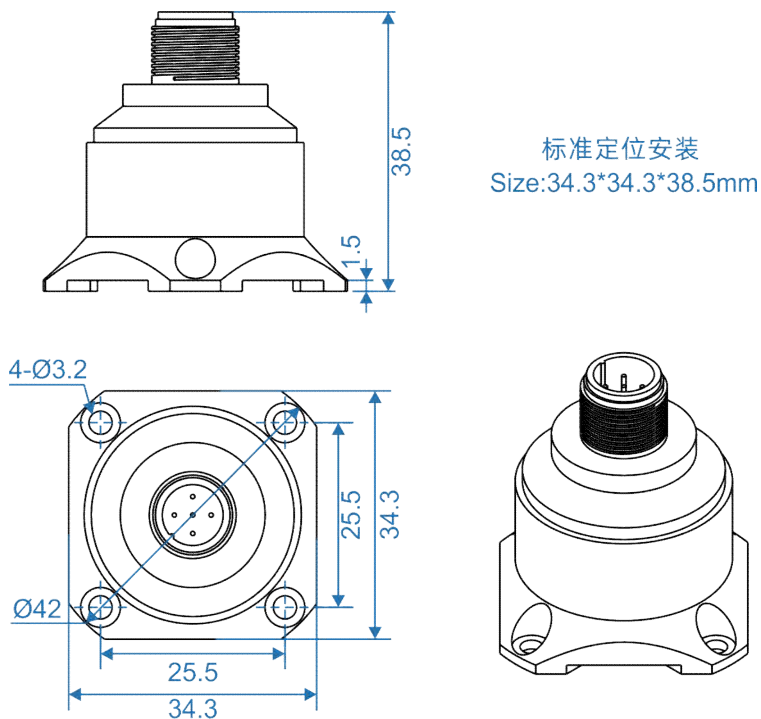


► 测量方向

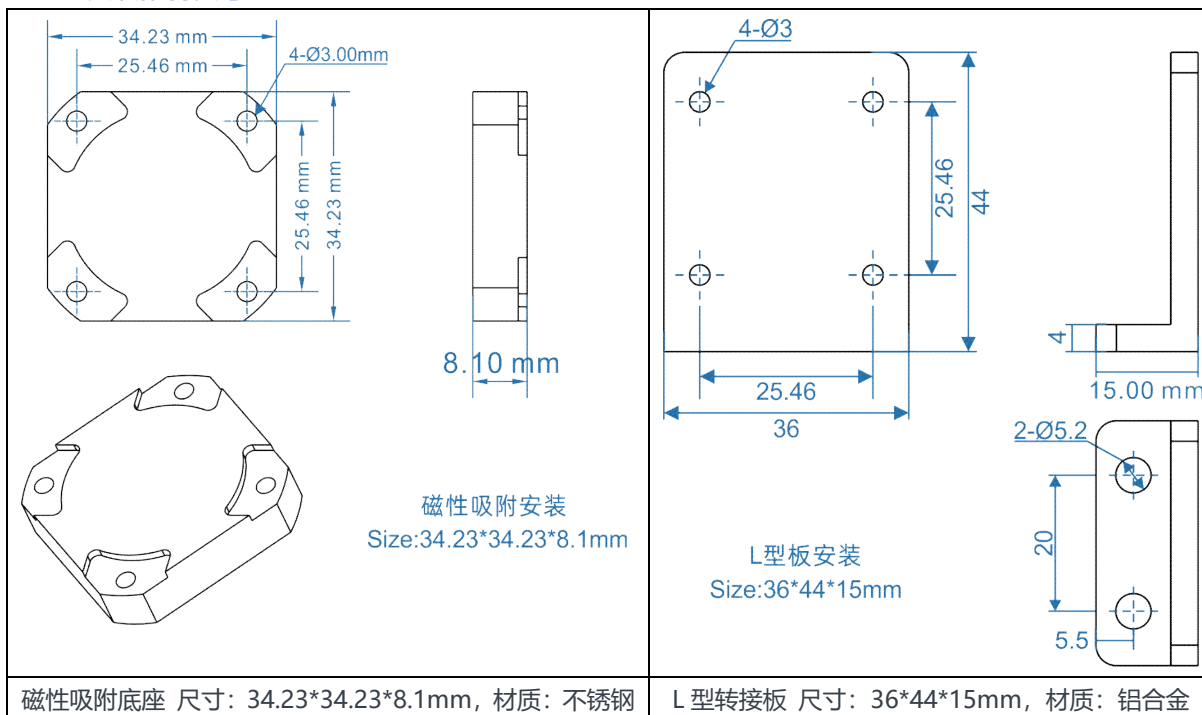


例: RDA65-02-T: 表示±2g 测量范围/标准安装。

► 尺寸图



► 安装配件尺寸

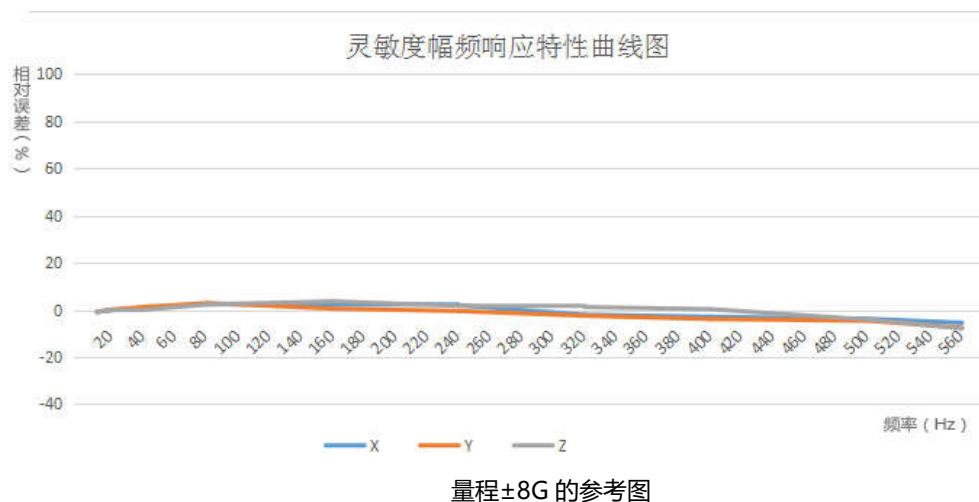


► 电气连接

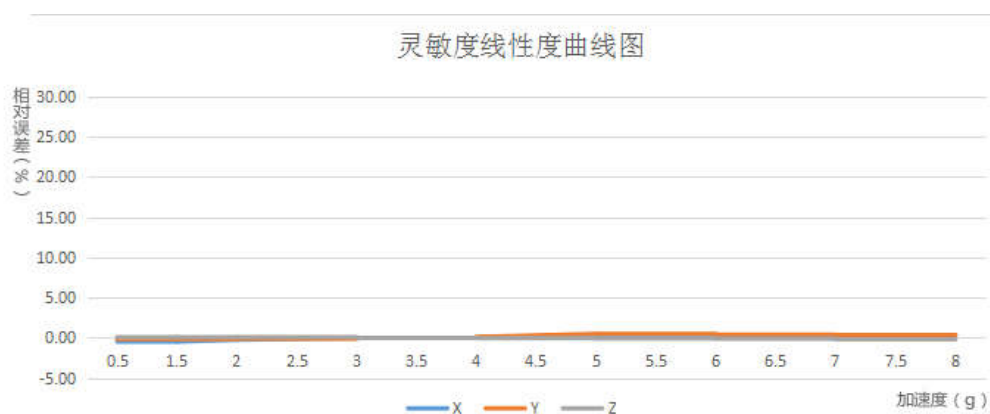
线色	棕色 PIN1	白色 PIN2	蓝色 PIN3	黑色 PIN4	黄绿色 PIN5
功能	DC9~36V 供电电源正极	X 轴电流信号	Y 轴电流信号	GND 电源负极	Z 轴电流信号



► 灵敏度幅频响应特性曲线图 (参考条件: $f=20.000\text{Hz}$, $a=2.000\text{G}$)



► 灵敏度线性度曲线图



施得福测控技术（上海）有限公司

地址：上海市浦东新区巨峰路 1058 弄新紫茂国际大厦 3 号楼 616 室

邮编：201206

电话：021-50591956

网址：www.srichcn.com

邮箱：info@stedeford.cn

产品功能、参数、外观等将随技术升级而调整，购买时请与本司售前业务联系确认！