

# 智能型压力开关

Intelligent Pressure switch

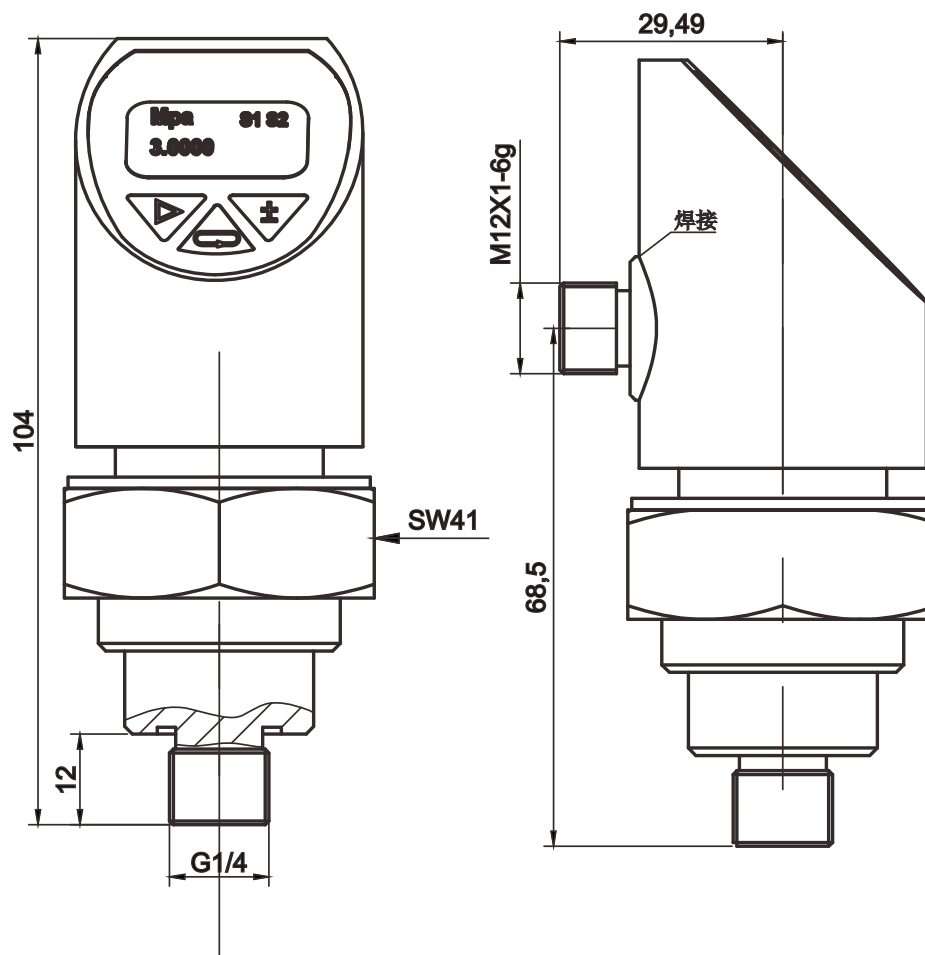
## RPW1300-系列

应用于工程机械、船舶、机床、盾构机、航空、自动化、医疗、冶金、电力等领域

- 高精度，综合精度 $\pm 0.25\%F.S.$ 、 $\pm 0.5\%F.S.$
- 同时可输出开关量和模拟量信号
- 可编程数字显示，实时显示设定值和当前值，量程单位，开关数量等
- 优异的 EMC 性能
- 可任意设置开关量
- 具有零点清零功能
- 表头可以左右  $180^\circ$  转动，带限位功能
- 可定制开发特殊型号



外形尺寸图 Dimensions:(mm)



## RPW1300-系列 智能型压力开关

技术参数 Technical Parameter			
参数	Specifications	技术指标 Technical Data	
输入数据	Input Data		
压力范围	Measuring ranges	-1~1...10...16...25...50...100...250...400...600...1000 bar	
过载压力	Overload pressures	300%F.S	150%F.S
爆破压力	Burst pressures	500%F.S	200%F.S
机械接口	Mechanical connection	G1/4-A G1/2-A 1/4-18NPT/NPTF G3/8-A	
锁紧扭力	Torque value	20N.m	45N.m
介质接触物	Parts in contact with medium	Mech connection:Stainless steel	Seal:FKM 17-4PH
输出数据	Output data		
输出信号	Output signal	4~20mA 0~10V PNP NPN	
精度	Accuracy to DIN 16086	≤±0.1%F.S trp	≤±0.25%F.S trp ≤±0.5%F.S trp
	Max.setting	≤±0.25%F.S max	≤±0.5%F.S max ≤±1%F.S max
按键寿命	Switching current	> 100million	
响应时间	Response time	≤10ms	
长期稳定性	Long-term drift	≤±0.1%F.S trp./year	
环境条件	Environmental conditions		
温度补偿	Compensated temperature range	-10~+80 °C	
工作温度	Operating temperature range	-40~+85 °C	
储存温度	Storage temperature range	-40~+85 °C	
流体温度	Fluid temperature range	-30~+80 °C	
EMC 抗干扰	EMC Test	EN 6100-4-2/3/4/5	
耐振性	Vibration resistance to	≤20g	
	DIN EN 60068-2-6 at 10~2000Hz		
冲击	Impact	30g	
负载	Load	RL ≥ 5k Ω	
防护等级	Protection class to DIN 40050	IP67	
其他数据	Other data		
工作方式	Operational Mode	绝压, 表压 Absolute,Gauge	
工作电压	Operating voltage	24VDC(9~32VDC)	
供电电流	Power supply current	<10mA	
极性保护	Polarity protection	≥32VDC	≥28VDC(5±10%VDC 供电压力传感器)
耐电压保护	Resistance to voltage protection	≥50VDC	≥28VDC(5±10%VDC 供电压力传感器)

选型表 Model code

RPW13XX-X-X-XXXX-X(000)

电气接口 Electrical connection

6=M12X1 4pole,male

8=M12X1 5pole,male

机械接口 Mechanical connection

1=G1/2-A DIN3852

2=1/2-14 NPT

3=1/4-18 NPT

4=G1/4-A DIN3852-E

M=客户定制

输出信号 Signal

1=1 路开关量输出

电气连接选“6”

2=2 路开关量输出

电气连接选“6”

3=1 路开关量和 1 路模拟量输出

电气连接选“8”

4=2 路开关量和 1 路模拟量输出

电气连接选“8”

精度 Precision

01=0.1%

02=0.25%

05=0.5%

压力范围 ( bar ) Pressure ranges in bar

0001=0~1bar

0050=0~50bar

0400=0~400bar

1000=0~1000bar

(压力范围-1~2000bar 可选)

工作方式 Operational Mode

A=绝压 Absolute

G=表压 Gauge

导线 Modifcation number

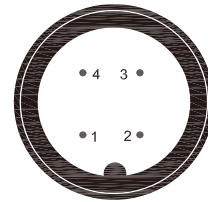
000=不带连接线

020=2m 电缆线 (含接头)

050=5m 电缆线 (含接头)

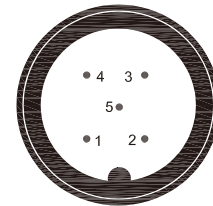
接线定义 pin connections:

M12X1 4-pole male



Pin	RPW1360
1	+24VDC
2	SP1
3	GND
4	SP2

M12X1 5-pole male



Pin	RPW1380
1	+24VDC
2	SP1
3	GND
4	SP2
5	4~20mA